

FICHA TÉCNICA

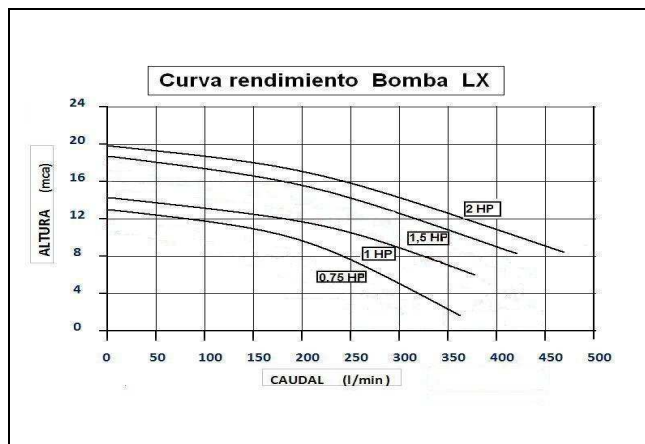
MOTOBOMBAS PARA PISCINAS SERIE LX

APLICACIÓN

MOTOBOMBA PARA PISCINAS

CARACTERÍSTICAS

- ✓ PERMITE SUCCIONAR HASTA 3.0 METROS DE ALTURA.
- ✓ TECNOLOGÍA RESISTENTE AL DESCEBADO.
- ✓ SELLO MECÁNICO DE ALTA RESISTENCIA.
- ✓ UNIONES DE ACOPLÉ INCLUIDAS.
- ✓ CON PROTECTOR TÉRMICO Texas Instrument® USA
- ✓ FRAMES 71 (3/4 HP) y 80 (1.0, 1,5 y 2,0 HP).
- ✓ BAJO CONSUMO DE CORRIENTE.
- ✓ RODAMIENTOS PARA ALTA TEMPERATURA.
- ✓ TEMPERATURA DEL AGUA: 5 °C a 50 °C.
- ✓ TEMPERATURA AMBIENTAL: ≤ 40 °C.
- ✓ PRESIÓN MÁXIMA DE TRABAJO: 31 MCA.



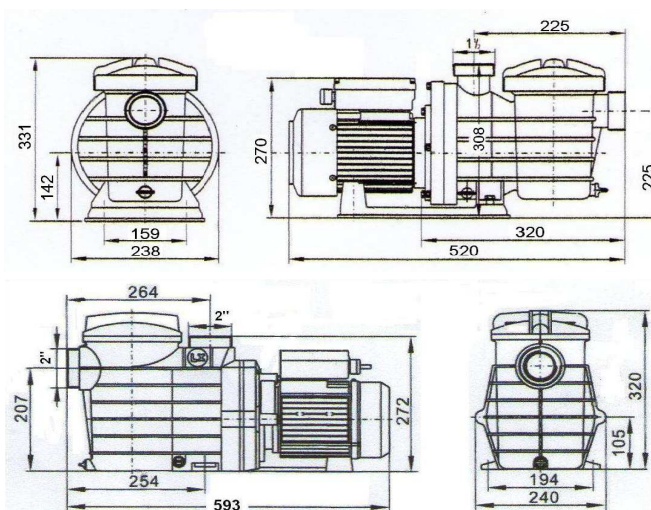
VISTAS Y MEDIDAS PARA INSTALACIÓN



MBBA SWIM 0,75 HP



MBBAS SUPB 1 - 1.1/2 y 2 HP



Código	Descripción	Q _{máx} (l/min)	H _{max} (m)	Piscina (m ³)	Capacidad Filtro Desde m ³ /h	Potencia HP	Amp	Ø conexiones cem (mm)	Largo (mm)	Ancho (mm)	Alto (mm)	Peso (kg)	Embalaje (mm)
51014703	Mbba LX SWIM 0.75HP	350	13	20 a 70	7.5	0,75	3,8	50	520	238	331	10,6	550x270x370
51014704	Mbba LX 1.0HP	380	13	70 a 100	12	1	3,8	63	593	240	320	13,5	635x275x380
51014706	Mbba LX 1.5HP	420	17	100 a 120	15	1,5	5,2	63	593	240	320	15,5	635x275x380
51014708	Mbba LX 2.0HP	465	19	120 a 150	18	2	7	63	593	240	320	17,5	635x275x380

SE ASUME EQUIPO NO ESTÉ A MÁS DE 5 METROS DE LA PISCINA, INSTALADO MISMO NIVEL DEL BORDE DE LA PISCINA Y QUE TUBERÍA

DIMENSIONADA NO EXCEDA LOS 2,5 METROS DE PÉRDIDA DE CARGA.

ESPIRAL 160601